



ARISTON

COMFORT ALWAYS ON

ALYS R32

25 MUDO / 35 MUDO / 50 MUDO



A++



A+++

2D INVERTER DC
PROtech

Предности

- » Гас за ладење R32
- » Енергетска класа A++
- » Технологија 2D INVERTER
- » Компатибилен со KIT Wi-Fi CLIMA R32
- » Функција Memory
- » Функција BOOSTER
- » Сензор за истекување на фреон
- » Функција Автоматско чистење
- » Функција Auto-matching за мулти сплит системи за правилна хидраулична врска, автоматски и во секоја ситуација



ГАС ЗА ЛАДЕЊЕ R32

Гасот за ладење R32 со GWP 675 е со пониски емисии на CO2 гаранции и ниско влијание врз животната средина. Покрај тоа, благодарение на неговите карактеристики, количината на гас за полнење во машината е помалку од другите супстанции за ладење.



АВТОМАТСКИ ПРОЧИСТУВАЧ

Функцијата "Автоматско чистење" ја менува насоката на ротација на вентилаторот. Оваа инверзија на протокот на воздух ја прочистува надворешената единица од нечистотии, што гарантира подобра поддршка и ефикасност на целина инсталација.



МЕМОРИЈА

Оваа функција ви овозможува да правите измени и меморирате како што е температурата така и брзината на вентилаторот (исто така и функцијата спиење, ако е овозможено) за да се осигура поголема удобност при следното палење.



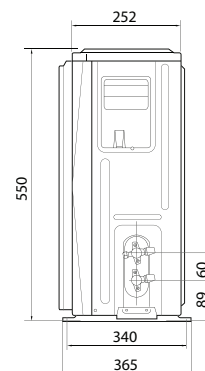
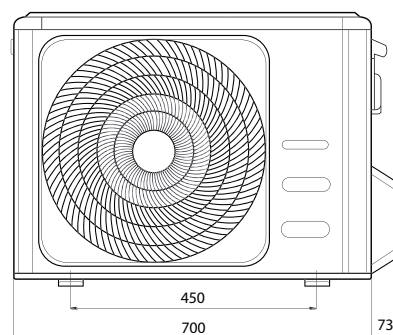
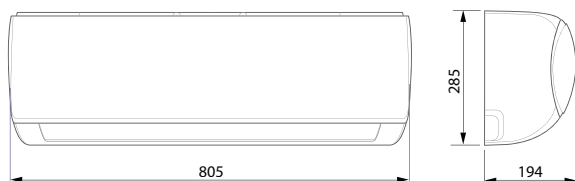
СЛЕДИ МЕ

Со функцијата Следете Ме е возможно поточна контрола на температурата. Со далечинскиот управувач можете да ја прилагодете точната температура на позицијата каде што се наоѓа истиот.



СЕЗОНСКИ ИНДИКАТОРИ					
SEER			6,6	6,1	7,1
SCOP (најтопла сезона)			4,9	4,64	5,2
SCOP (средена вредност)			4	4	4,09
Теоретско оптоварување - ладење	kw		2,6	3,502	5,2
Теоретско оптоварување - греење (најтопла сезона)	kw		2,654	2,728	4,534
Теоретско оптоварување - греење (средена вредност)	kw		2,15	2,4	4,1
Годишна консумација на енергија при ладење	kwh/a		151	201,4	261
Годишна консумација на енергија при греење (најтопла сезона)	kwh/a		756	823	1207
Годишна консумација на енергија при греење (средена вредност)	kwh/a		762	841	1444
Функција ладење/греење			SI	SI	SI
Референтна грејна сезона			media/più calda	media/più calda	media/più calda
Ниво на бучава внатрешна единица/надворешна единица	dB(A)		52/61	53 / 64	54 / 61

25 MUDO / 35 MUDO



50 MUDO

